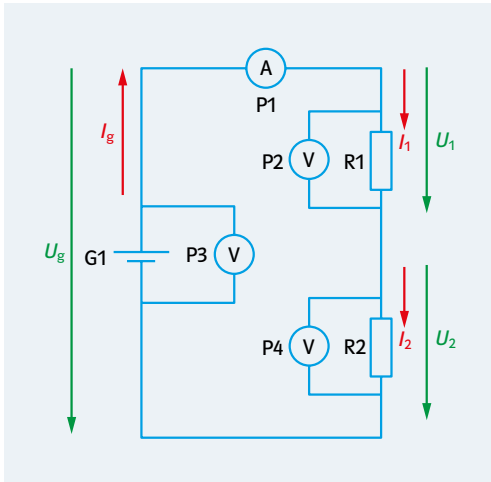


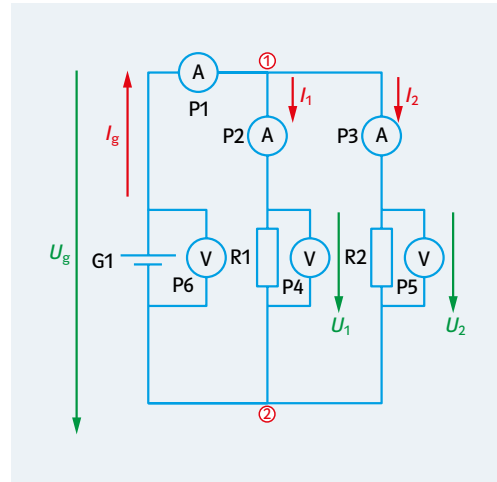
# Arbeitsblatt zur Reihen- und Parallelschaltung von Widerständen

Name: \_\_\_\_\_ Klasse: \_\_\_\_\_



$$R_1 = R_2 = 220 \Omega$$

$U_g$	4,5V
$U_1$	
$U_2$	
$U_1 + U_2$	
$I_g$	
$I_1$	
$I_2$	



$$R_1 = R_2 = 220 \Omega$$

$U_g$	4,5V
$U_1$	
$U_2$	
$I_g$	
$I_1$	
$I_2$	
$I_1 + I_2$	