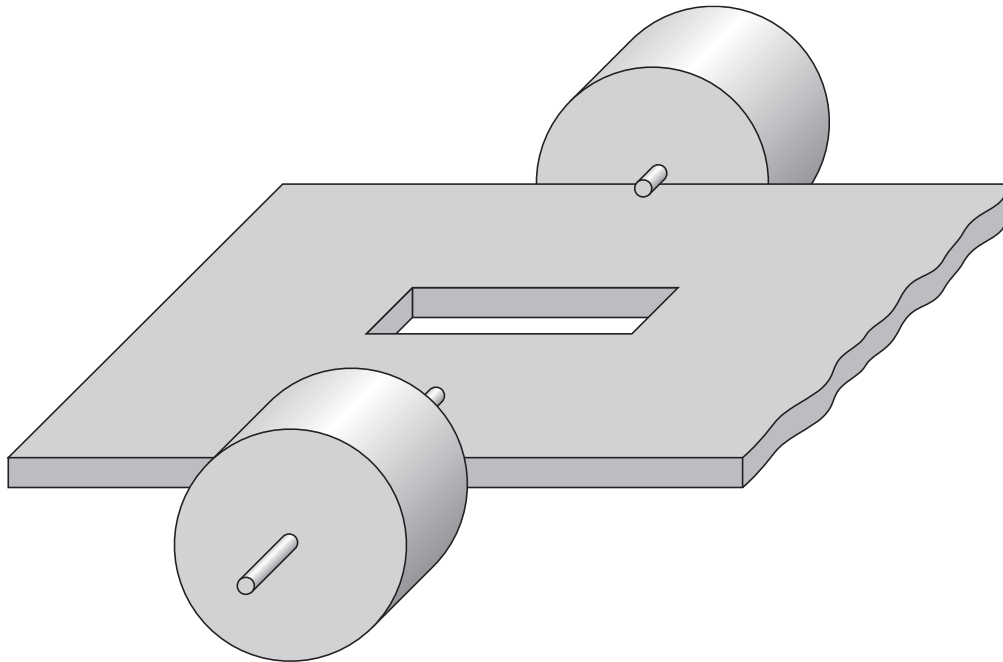


Aufgabe 25: Fahrzeug entwickeln

Zeichne jeweils eine geeignete Getriebekombination für die Fahrzeugtypen in die abgebildete Karosserie ein:

a) schneller Rennwagen



b) steigungsfähiger Geländewagen

