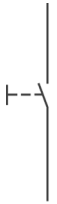


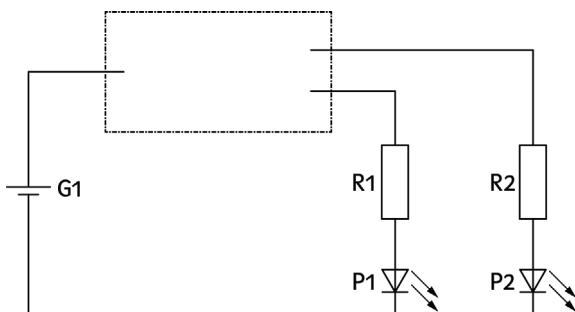


# AB 11 Verschiedene Schalterarten

1 Ergänze die fehlenden Angaben in der Tabelle.

| Schaltzeichen                                                                       | Bezeichnung des Bauteils                | Erläuterung | Anwendungsbeispiele                  |
|-------------------------------------------------------------------------------------|-----------------------------------------|-------------|--------------------------------------|
|    |                                         |             | Klingel<br>Bohrmaschine<br>Auto-Hupe |
|                                                                                     | Stellschalter mit Schließer-Kontakt     |             |                                      |
|   |                                         |             |                                      |
|                                                                                     | Wechselschalter ohne AUS-Mittelstellung |             |                                      |
|  |                                         |             |                                      |

2 In dem Schaltplan unten fehlt ein Schalter. Mit diesem Schalter soll man zwischen der roten und der grünen Leuchtdiode P1 und P2 hin- und herschalten können. Außerdem muss es möglich sein, die beiden Leuchtdioden gleichzeitig auszuschalten. Zeichne den passenden Schalter in den Schaltplan ein und schreibe die Bezeichnung daneben.




---



---