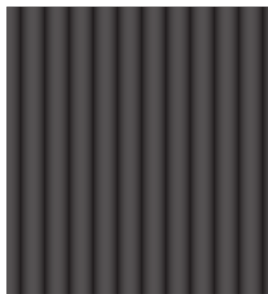


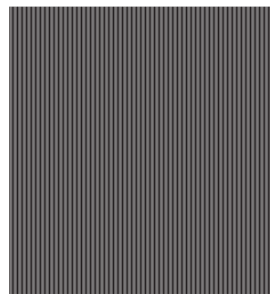
senkrechte Strichgitter



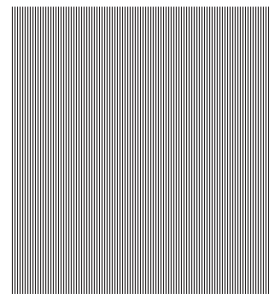
$g = 85 \mu\text{m}$



$g = 127 \mu\text{m}$

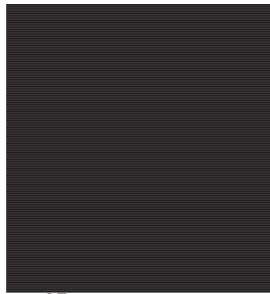


$g = 169 \mu\text{m}$



$g = 339 \mu\text{m}$

waagerechte Strichgitter



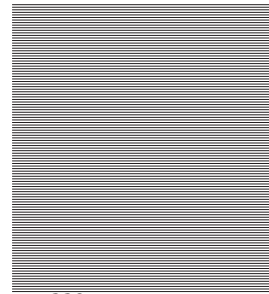
$g = 85 \mu\text{m}$



$g = 127 \mu\text{m}$

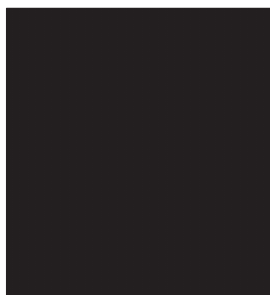


$g = 169 \mu\text{m}$

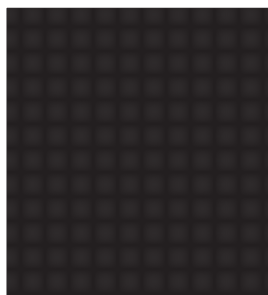


$g = 339 \mu\text{m}$

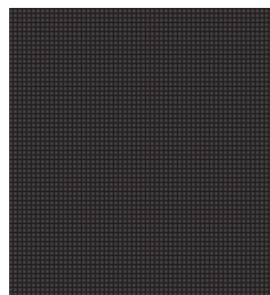
quadratische Karolinienmuster



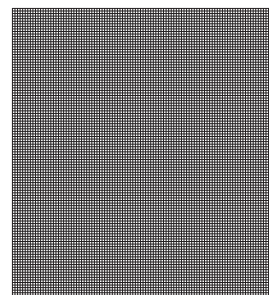
$g_1 = g_2 = 85 \mu\text{m}$



$g_1 = g_2 = 127 \mu\text{m}$

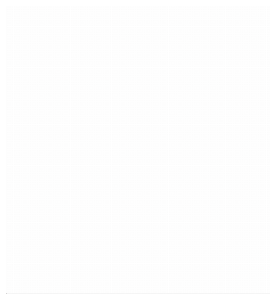


$g_1 = g_2 = 169 \mu\text{m}$



$g_1 = g_2 = 339 \mu\text{m}$

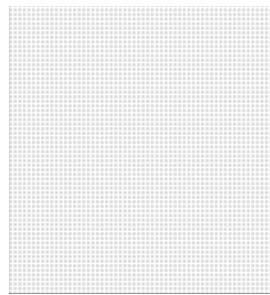
quadratische Punktmuster



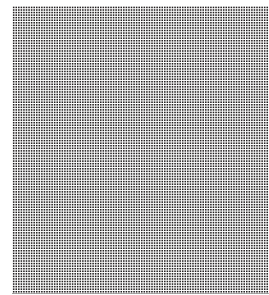
$g_1 = g_2 = 85 \mu\text{m}$



$g_1 = g_2 = 127 \mu\text{m}$



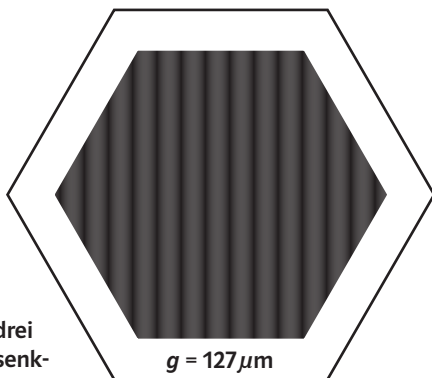
$g_1 = g_2 = 169 \mu\text{m}$



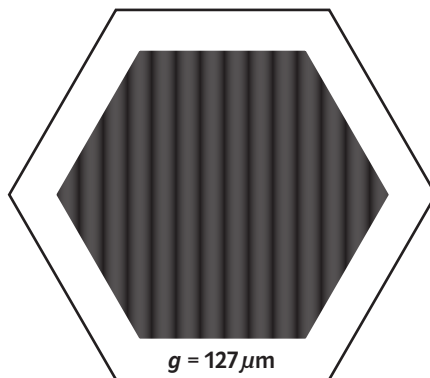
$g_1 = g_2 = 339 \mu\text{m}$

Die Gitter sind für ein Druckerraster von 600 dpi geeignet. Das beste Ergebnis erreicht man, wenn man die Seite mit einem hochwertigen Drucker ohne Anpassung der Seitengröße auf eine DIN-A-4-Folie druckt. © Ernst Klett Verlag, 2011

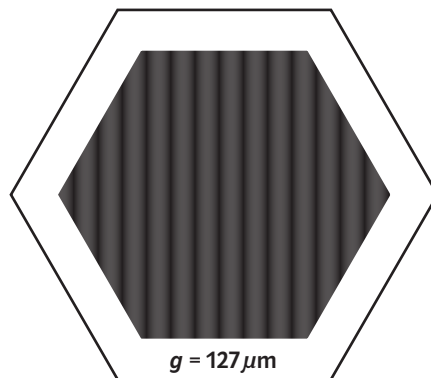
Jeweils drei gleiche senkrechte Strichgitter zum Überlagern im Winkel von 120°



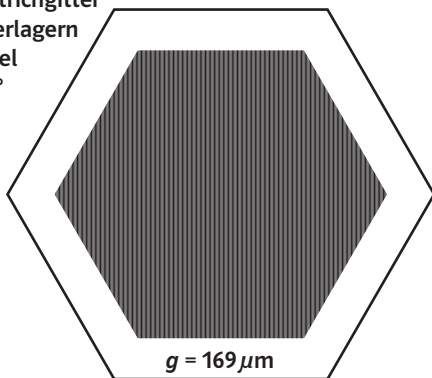
$g = 127 \mu\text{m}$



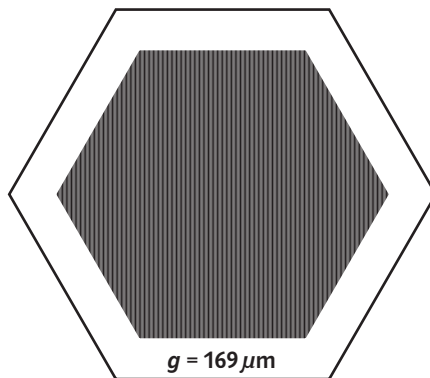
$g = 127 \mu\text{m}$



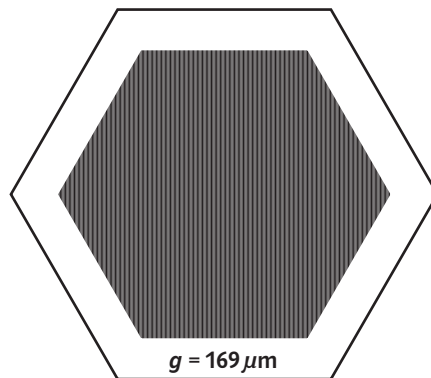
$g = 127 \mu\text{m}$



$g = 169 \mu\text{m}$



$g = 169 \mu\text{m}$



$g = 169 \mu\text{m}$