

Zueinander senkrecht

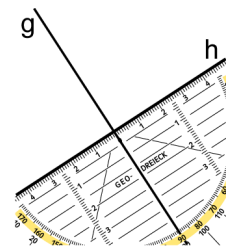
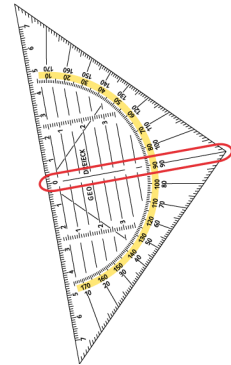
- 1 Mit dem Geodreieck kannst du überprüfen, ob zwei Geraden senkrecht zueinander sind. Dazu hat das Geodreieck die Mittellinie.

So gehst du vor:

Lege die Mittellinie des Geodreiecks auf eine der Geraden.

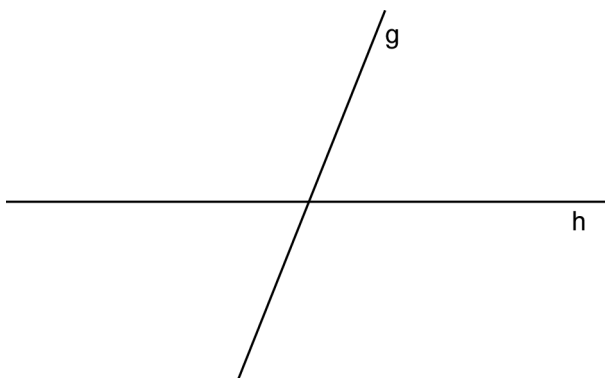
Wenn die andere Gerade genau an der Geodreieck-Kante liegt, dann sind die Geraden senkrecht zueinander.

Ansonsten nicht.

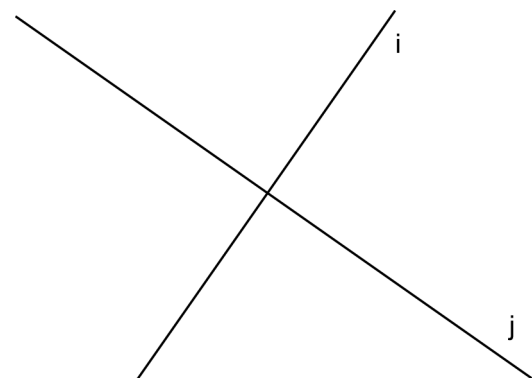


Überprüfe, ob die Geraden senkrecht zueinander sind.

a) _____



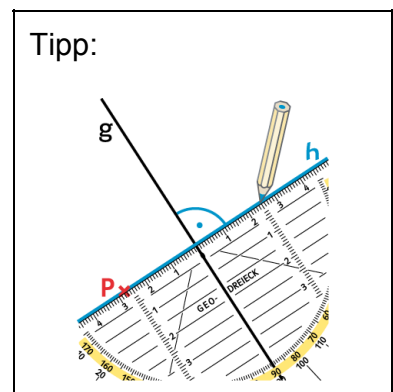
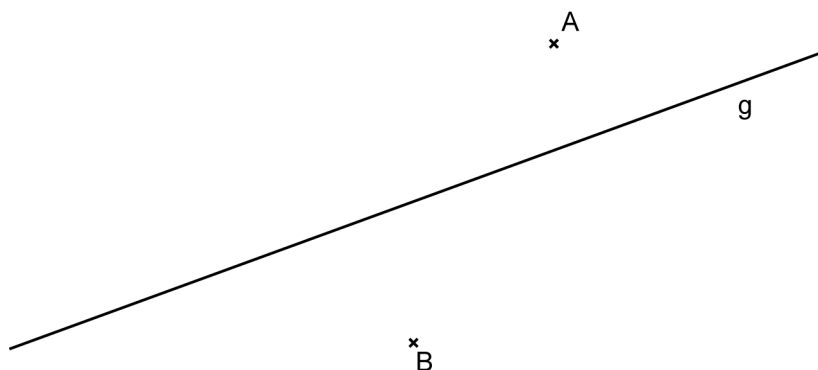
b) _____



2

a) Zeichne die Senkrechte zur Geraden g durch den Punkt A und bezeichne sie mit h .

b) Zeichne die Senkrechte zur Geraden g durch den Punkt B und bezeichne sie mit i .



Zueinander senkrecht – Lösung

1

a) nicht senkrecht

b) senkrecht

2

