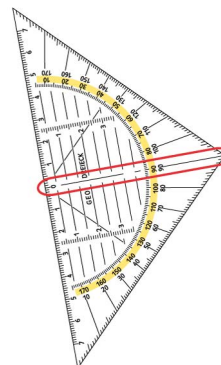
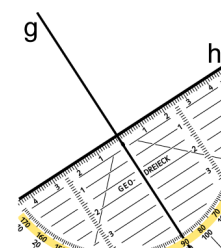


Zueinander senkrecht

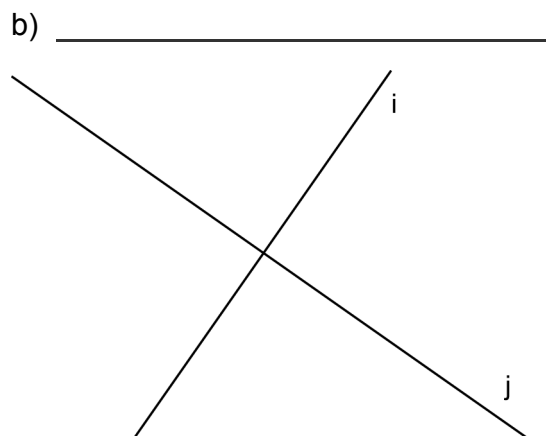
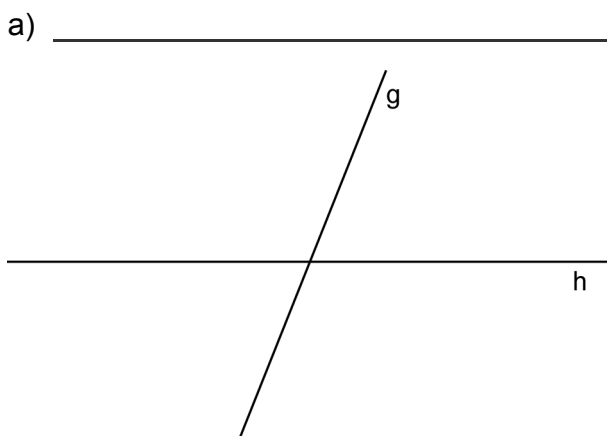
- 1 Mit dem Geodreieck kannst du überprüfen, ob zwei Geraden senkrecht zueinander sind. Dazu hat das Geodreieck die Mittellinie.



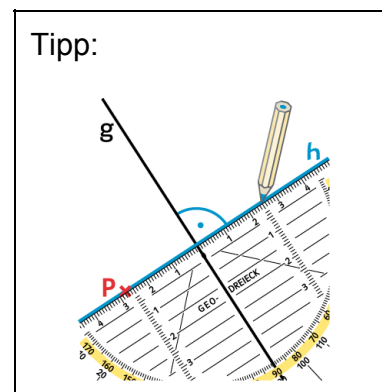
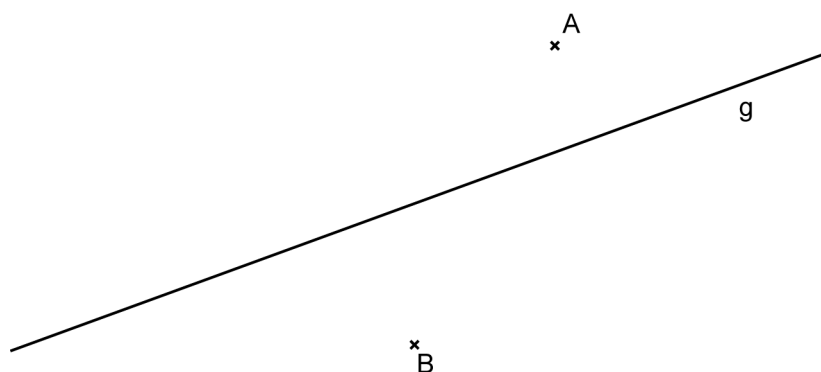
So gehst du vor:  
 Lege die Mittellinie des Geodreiecks auf eine der Geraden.  
 Wenn die andere Gerade genau an der Geodreieck-Kante liegt, dann sind die Geraden senkrecht zueinander.  
 Ansonsten nicht.



Überprüfe, ob die Geraden senkrecht zueinander sind.



- 2  
 a) Zeichne die Senkrechte zur Geraden g durch den Punkt A und bezeichne sie mit h.  
 b) Zeichne die Senkrechte zur Geraden g durch den Punkt B und bezeichne sie mit i.



Zueinander senkrecht – Lösung

1

a) nicht senkrecht

b) senkrecht

2

