

Punkt vor Strich. Klammern zuerst

Für die Bearbeitung von Aufgaben mit mehreren Rechenarten und Klammern musst du folgende Reihenfolge beachten:

1. Was in Klammern steht, musst du zuerst ausrechnen.
2. Punktrechnung geht vor Strichrechnung.

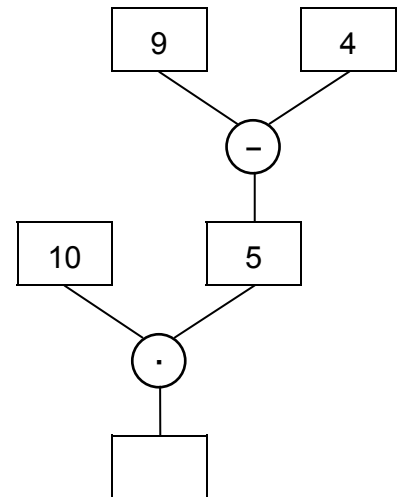
1 Markiere den Teil der Aufgabe, den du zuerst bearbeiten musst. Berechne dann.

a) $6 \cdot (10 + 3)$ b) $6 + 10 \cdot 3$ c) $(6 + 10) \cdot 3$ d) $6 \cdot 10 + 3$

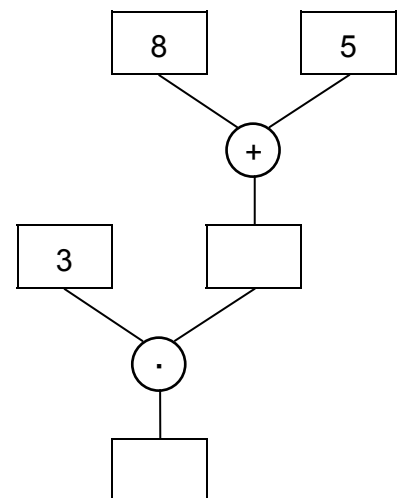
= _____ = _____ = _____ = _____

2 Berechne die Aufgabe und ergänze den Rechenbaum.

a) $(9 - 4) \cdot 10 = 5 \cdot 10 =$ _____



b) $(8 + 5) \cdot 3 =$ _____



Multiplizieren und Dividieren | Fördern

Punkt vor Strich. Klammern zuerst – Lösung

1

a) $6 \cdot (10 + 3)$
 $= 6 \cdot 13 = 78$

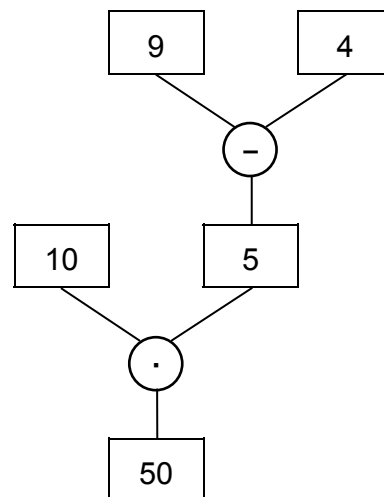
b) $6 + 10 \cdot 3$
 $= 6 + 30 = 36$

c) $(6 + 10) \cdot 3$
 $= 16 \cdot 3 = 48$

d) $6 \cdot 10 + 3$
 $= 60 + 3 = 63$

2

a) $(9 - 4) \cdot 10 = 5 \cdot 10 = 50$



b) $(8 + 5) \cdot 3 = 13 \cdot 3 = 39$

