

Standpunkt

Online-Link
zum Standpunkt
742621-1341

Wo stehe ich?

Ich kann ...

1 Maßeinheiten umwandeln.

2 Zahlen runden.

3 die Flächeninhaltsformel angeben.

4 den Flächeninhalt berechnen.

5 den Umfang einer Fläche bestimmen.

6 Formeln verwenden und damit rechnen.

7 Volumen von Körpern berechnen.

	gut	weniger gut	etwas	nicht mehr
1 Maßeinheiten umwandeln.	<input type="checkbox"/>	<input type="checkbox"/>	<input type="checkbox"/>	<input type="checkbox"/>
2 Zahlen runden.	<input type="checkbox"/>	<input type="checkbox"/>	<input type="checkbox"/>	<input type="checkbox"/>
3 die Flächeninhaltsformel angeben.	<input type="checkbox"/>	<input type="checkbox"/>	<input type="checkbox"/>	<input type="checkbox"/>
4 den Flächeninhalt berechnen.	<input type="checkbox"/>	<input type="checkbox"/>	<input type="checkbox"/>	<input type="checkbox"/>
5 den Umfang einer Fläche bestimmen.	<input type="checkbox"/>	<input type="checkbox"/>	<input type="checkbox"/>	<input type="checkbox"/>
6 Formeln verwenden und damit rechnen.	<input type="checkbox"/>	<input type="checkbox"/>	<input type="checkbox"/>	<input type="checkbox"/>
7 Volumen von Körpern berechnen.	<input type="checkbox"/>	<input type="checkbox"/>	<input type="checkbox"/>	<input type="checkbox"/>

Lerntipp!

→ Seite 159

→ Seite 157

→ Seite 58

→ Seite 58

→ Seite 58

→ Seite 34

→ Seite 118, 121,
124

Überprüfe deine Einschätzung.

1 Wandle in die angegebene Maßeinheit um.

- a) in cm: 4 m; 50 mm; 300 dm; 7 km
 b) in m: 5 cm; 0,7 km; 540 dm; 9000 mm
 c) in dm^2 : 50 m^2 ; 700 mm^2 ; 30 cm^2 ; 0,5 m^2
 d) in m^3 : 9000 cm^3 ; 0,6 dm^3 ; 879 mm^3

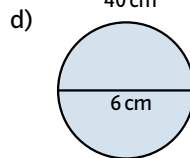
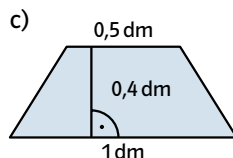
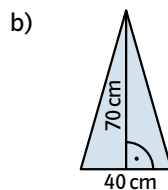
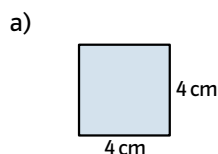
2 Runde auf die angegebene Stelle.

- a) 570; 8641; 4 007 003 auf Hunderter
 b) 1,23; 3,45; 7,42; 6,98 auf Zehntel

3 Gib die Formel zur Flächenberechnung an.

- a) Quadrat
 b) Rechteck
 c) Dreieck
 d) Trapez
 e) Kreis
 f) Parallelogramm

4 Berechne den Flächeninhalt.



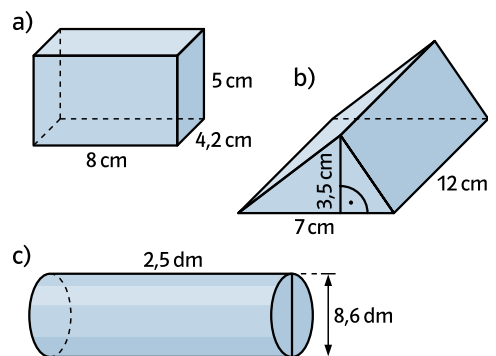
5 Berechne den Umfang. Gib die richtige Formel an.

- a) Rechteck mit $a = 4 \text{ cm}$ und $b = 7 \text{ cm}$
 b) Quadrat mit $a = 8,2 \text{ cm}$
 c) gleichseitiges Dreieck $a = 5,25 \text{ m}$
 d) Kreis $r = 4 \text{ dm}$

6 Berechne die gesuchte Seite. Setze in die passende Formel ein.

- a) Quadrat mit $u = 16 \text{ cm}$, gesucht: a
 b) Rechteck mit $A = 44 \text{ cm}^2$; $a = 11 \text{ cm}$; gesucht: b
 c) gleichseitiges Dreieck mit $u = 21 \text{ cm}$; gesucht: a
 d) Dreieck mit $A = 99 \text{ cm}^2$; $h_a = 5,5 \text{ cm}$; gesucht: a

7 Berechne das Volumen. Setze in die passende Formel ein.



→ Die Lösungen findest du auf Seite 175.