

Standpunkt

🌐 **Teste dich**
q9zr47

Wo stehe ich?

Ich kann...

	gut	weniger gut	etwas	nicht mehr	
1 Zahlen runden.	<input type="checkbox"/>	<input type="checkbox"/>	<input type="checkbox"/>	<input type="checkbox"/>	→ S. 185
2 Maßeinheiten umrechnen.	<input type="checkbox"/>	<input type="checkbox"/>	<input type="checkbox"/>	<input type="checkbox"/>	→ S. 185
3 den Umfang und den Flächeninhalt einer Figur berechnen.	<input type="checkbox"/>	<input type="checkbox"/>	<input type="checkbox"/>	<input type="checkbox"/>	→ S. 187
4 Körper benennen.	<input type="checkbox"/>	<input type="checkbox"/>	<input type="checkbox"/>	<input type="checkbox"/>	→ S. 190
5 Das Volumen und die Oberfläche eines Prismas berechnen.	<input type="checkbox"/>	<input type="checkbox"/>	<input type="checkbox"/>	<input type="checkbox"/>	→ S. 188
6 Formeln verwenden.	<input type="checkbox"/>	<input type="checkbox"/>	<input type="checkbox"/>	<input type="checkbox"/>	→ S. 180
7 Prismen als Netz und im Schrägbild darstellen.	<input type="checkbox"/>	<input type="checkbox"/>	<input type="checkbox"/>	<input type="checkbox"/>	→ S. 190

Lerntipp!

Überprüfe deine Einschätzung.

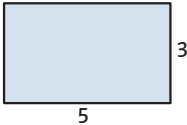
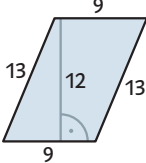
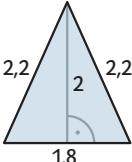
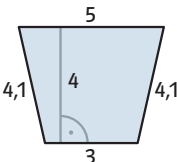
1 Runde auf die angegebene Stelle.

- a) 45,38; 3,7269; 174,485 auf Zehntel
 b) 14,3727; 4,567; 9,39792; 173,9839 auf zwei Nachkommastellen
 c) 18,5; 73,495; 189,35 auf Einer

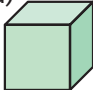


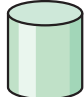
2 Wandle in die in Klammern angegebene Maßeinheit um.

- a) 420 mm (cm) b) 4 a (m²)
 2,54 km (m) 425 cm² (dm²)
 4 m 3 dm (cm) 12 km² (ha)
 c) 4 m³ (dm³) d) 1400 kg (g)
 250 ml (cm³) 75 mg (g)
 23 000 mm³ (ml) 250 000 g (t)

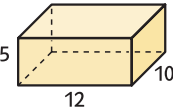
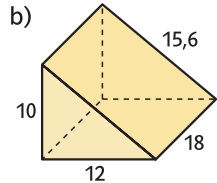
3 Berechne den Umfang und den Flächeninhalt der Figur. (Maße in cm)

- a)  b) 
- c)  d) 

4 Um welche Körper handelt es sich?

- a)  b)  c)  d) 

5 Berechne das Volumen und die Oberfläche des Prismas. (Maße in cm)

- a)  b) 

6 Berechne die gesuchte Größe.

- a) Rechteck mit $u = 28$ cm; $b = 9$ cm; gesucht: a
 b) Quader mit $a = 7$ cm; $b = 5$ cm; $V = 140$ cm³; gesucht: c

7 Zeichne das Schrägbild und das Netz des Körpers.

- a) Würfel mit $a = 5$ cm
 b) Quader mit $a = 6$ cm; $b = 4$ cm und $c = 3$ cm
 c) Prisma mit einem gleichseitigen Dreieck als Grundfläche $a = b = c = 4$ cm; $h = 8$ cm

→ Die Lösungen findest du auf Seite 205.