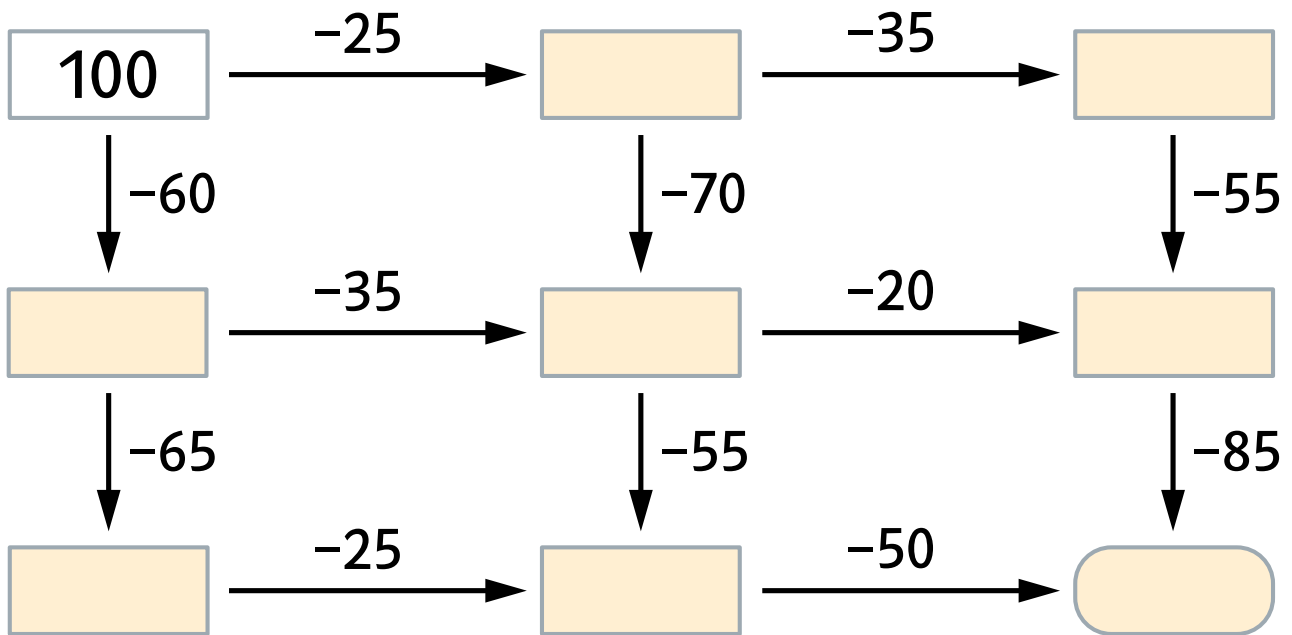


## Rechnernetze

Vervollständige die Rechnernetze.

a) Berechne die fehlenden Zahlen.



b) Hier musst du addieren oder subtrahieren, damit das Ergebnis stimmt.

