

Standpunkt

Online-Link
zum Standpunkt
742321-1501

Wo stehe ich?

Ich kann ...

	gut	weniger gut	etwas	nicht mehr	Lerntipp!
1 Maßeinheiten umwandeln.	<input type="checkbox"/>	<input type="checkbox"/>	<input type="checkbox"/>	<input type="checkbox"/>	→ Seite 175
2 Zahlen runden.	<input type="checkbox"/>	<input type="checkbox"/>	<input type="checkbox"/>	<input type="checkbox"/>	→ Seite 173
3 die Flächeninhaltsformel angeben.	<input type="checkbox"/>	<input type="checkbox"/>	<input type="checkbox"/>	<input type="checkbox"/>	→ Seite 74
4 den Flächeninhalt berechnen.	<input type="checkbox"/>	<input type="checkbox"/>	<input type="checkbox"/>	<input type="checkbox"/>	→ Seite 74
5 den Umfang einer Fläche bestimmen.	<input type="checkbox"/>	<input type="checkbox"/>	<input type="checkbox"/>	<input type="checkbox"/>	→ Seite 74
6 Formeln verwenden und damit rechnen.	<input type="checkbox"/>	<input type="checkbox"/>	<input type="checkbox"/>	<input type="checkbox"/>	→ Seite 34
7 Volumen von Körpern berechnen.	<input type="checkbox"/>	<input type="checkbox"/>	<input type="checkbox"/>	<input type="checkbox"/>	→ Seite 134, 137, 140

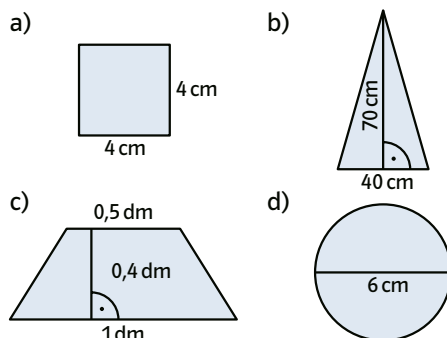
Überprüfe deine Einschätzung.

- 1** Wandle in die angegebene Maßeinheit um.
- in cm: 4 m; 50 mm; 300 dm; 7 km
 - in m: 5 cm; 0,7 km; 540 dm; 9000 mm
 - in dm^2 : 50 m^2 ; 700 mm^2 ; 30 cm^2 ; 0,5 m^2
 - in m^3 : 9000 cm^3 ; 0,6 dm^3 ; 879 mm^3

- 2** Runde auf die angegebene Stelle.
- 570; 8641; 4 007 003 auf Hunderter
 - 1,23; 3,45; 7,42; 6,98 auf Zehntel

- 3** Gib die Formel zur Flächenberechnung an.
- Quadrat
 - Rechteck
 - Dreieck
 - Trapez
 - Kreis
 - Parallelogramm

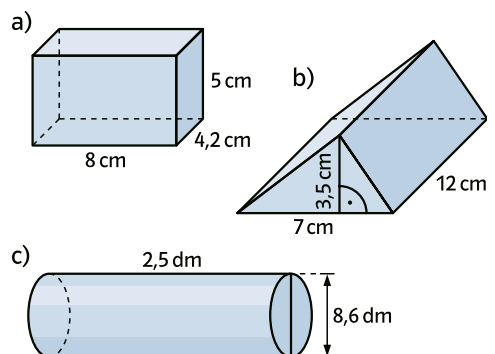
- 4** Berechne den Flächeninhalt.



- 5** Berechne den Umfang. Gib die richtige Formel an.
- Rechteck mit $a = 4 \text{ cm}$ und $b = 7 \text{ cm}$
 - Quadrat mit $a = 8,2 \text{ cm}$
 - gleichseitiges Dreieck $a = 5,25 \text{ m}$
 - Kreis $r = 4 \text{ dm}$

- 6** Berechne die gesuchte Seite. Setze in die passende Formel ein.
- Quadrat mit $u = 16 \text{ cm}$, gesucht: a
 - Rechteck mit $A = 44 \text{ cm}^2$; $a = 11 \text{ cm}$; gesucht: b
 - gleichseitiges Dreieck mit $u = 21 \text{ cm}$; gesucht: a
 - Dreieck mit $A = 99 \text{ cm}^2$; $h_a = 5,5 \text{ cm}$; gesucht: a

- 7** Berechne das Volumen. Setze in die passende Formel ein.



→ Die Lösungen findest du auf Seite 195.