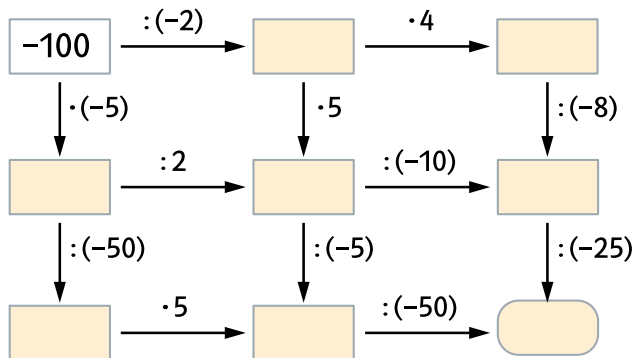


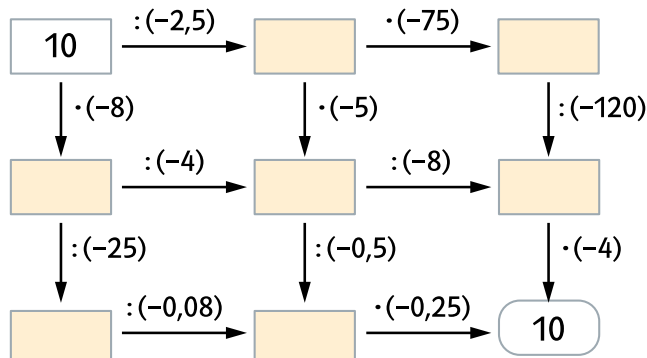
Rechenetze

In diesen Rechenetzen werden alle Grundrechenarten verwendet.

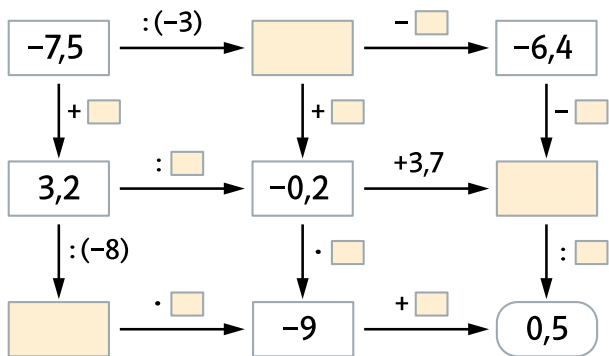
■ Berechne die im Rechenetz fehlenden Zahlen.



■ Hier kannst du dein Ergebnis kontrollieren.



■ Verwende alle Rechenarten.



■ Ergänze die fehlenden Werte.

