

# Checkliste



Check-in  
rn98v3

		Das kann ich.	Da bin ich fast sicher.	Da bin ich unsicher.	Das kann ich noch nicht.
<b>1</b>	<b>Ich kann Kreise mit vorgegebenen Maßen zeichnen.</b> → mathe live - Werkstatt, Seite 181	<input type="checkbox"/>	<input type="checkbox"/>	<input type="checkbox"/>	<input type="checkbox"/>
<b>2</b>	<b>Ich kann Längen-, Flächen- und Volumeneinheiten unterscheiden und deren Einheiten umrechnen.</b> → mathe live - Werkstatt, Seite 187	<input type="checkbox"/>	<input type="checkbox"/>	<input type="checkbox"/>	<input type="checkbox"/>
<b>3</b>	<b>Ich kann mit Formeln umgehen.</b> → mathe live - Werkstatt, Seite 196	<input type="checkbox"/>	<input type="checkbox"/>	<input type="checkbox"/>	<input type="checkbox"/>
<b>4</b>	<b>Ich kann Winkel zeichnen und messen.</b> → mathe live - Werkstatt, Seite 182	<input type="checkbox"/>	<input type="checkbox"/>	<input type="checkbox"/>	<input type="checkbox"/>
<b>5</b>	<b>Ich kann die Oberfläche und das Volumen von Prismen bestimmen.</b> → mathe live - Werkstatt, Seite 191	<input type="checkbox"/>	<input type="checkbox"/>	<input type="checkbox"/>	<input type="checkbox"/>
<b>6</b>	<b>Ich kann Rechenergebnisse runden.</b> → mathe live - Werkstatt, Seite 177	<input type="checkbox"/>	<input type="checkbox"/>	<input type="checkbox"/>	<input type="checkbox"/>
<b>7</b>	<b>Ich kann Quadratwurzeln bestimmen.</b> → Kapitel 4, Seite 78	<input type="checkbox"/>	<input type="checkbox"/>	<input type="checkbox"/>	<input type="checkbox"/>
		Ich helfe anderen.	Ich übe weiter.	Ich frage andere.	Ich frage eine Lehrperson.

# Aufgaben

## 1 Kreise zeichnen

- a) Zeichne mit dem Zirkel Kreise mit den Radien  $r_1 = 3 \text{ cm}$  und  $r_2 = 4,5 \text{ cm}$ .  
 b) Zeichne zwei Kreise mit den Durchmessern  $d_1 = 8 \text{ cm}$  und  $d_2 = 14,6 \text{ cm}$ .

## 2 Einheiten kennen

- a) Erstelle eine Tabelle und ordne richtig zu.

12 km	1 ml	0,3 m <sup>2</sup>	6 m <sup>3</sup>	12 dm
3 km <sup>2</sup>	7,8 mm	25 cm <sup>3</sup>	4,9 m <sup>2</sup>	
Länge	Fläche	Volumen		
<input type="checkbox"/>	<input type="checkbox"/>	<input type="checkbox"/>		

- b) Übertrage die Tabelle und fülle aus.

Beispiel	wird gemessen in ...
Tischfläche	<input type="checkbox"/>
Inhalt einer Wasserflasche	<input type="checkbox"/>
deine Körpergröße	<input type="checkbox"/>
Entfernung zwischen Städten	<input type="checkbox"/>
Wohnfläche eines Hauses	<input type="checkbox"/>

- c) Finde passende Beispiele.

Beispiel	Größe
<input type="checkbox"/>	100 m <sup>2</sup>
<input type="checkbox"/>	2 cm <sup>3</sup>
<input type="checkbox"/>	3 km
<input type="checkbox"/>	5 mm

- d) Finde die Fehler und schreibe richtig.  
 $890 \text{ mm} = 0,089 \text{ km}$ ;  $22,3 \text{ cm} = 2,23 \text{ mm}$ ;  
 $12 \text{ m}^2 = 144 \text{ cm}^2$ ;  $0,5 \text{ km}^2 = 500 \text{ m}^2$ ;  
 $1 \text{ m}^3 = 1000 \text{ cm}^3$ ;  $10 \text{ cm}^3 = 1000 \text{ mm}^3$

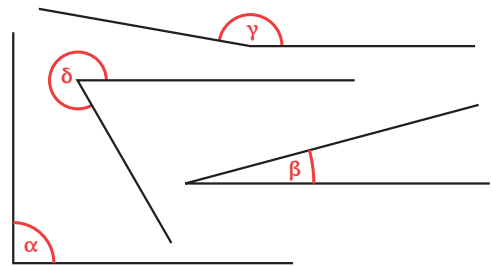
## 3 Mit Formeln umgehen

Für das Volumen eines Prismas gilt:  $V = G \cdot h$

- a) Ein Prisma hat ein Volumen von  $560 \text{ cm}^3$  und eine Grundfläche von  $12,5 \text{ cm}^2$ . Berechne die Höhe  $h$ .  
 b) Welche Höhe hat ein Prisma mit dem doppelten Volumen und der gleichen Grundfläche?

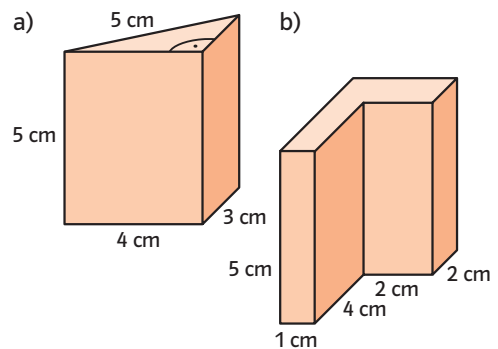
## 4 Winkel zeichnen und messen

- a) Zeichne folgende Winkel:  $45^\circ$ ;  $60^\circ$ ;  $10^\circ$ ;  $120^\circ$ ;  $290^\circ$   
 b) Miss die Winkel aus.



## 5 Prismen

Berechne die Oberfläche und das Volumen des Prismas.



## 6 Runden

- a) Runde auf eine Nachkommastelle.  
 $4,367$ ;  $1,499$ ;  $0,087$ ;  $14,55$   
 b) Runde sinnvoll.  
 Länge des Schulwegs:  $1,47 \text{ km}$   
 Länge eines Schals:  $125,6 \text{ cm}$   
 Durchmesser eines Rings:  $21,7 \text{ mm}$

## 7 Quadratwurzeln bestimmen

- a) Bestimme im Kopf.  
 $\sqrt{4}$ ;  $\sqrt{49}$ ;  $\sqrt{144}$ ;  $\sqrt{400}$   
 b) Berechne mit dem Taschenrechner.  
 $\sqrt{7}$ ;  $\sqrt{70}$ ;  $\sqrt{0,5}$ ;  $\sqrt{2,5}$   
 c) Schätze ab:  
 $\sqrt{5}$ ;  $\sqrt{50}$ ;  $\sqrt{0,2}$ ;  $\sqrt{8,5}$

→ Lösungen zum Check-in, Seite 231