

Kann ich's?

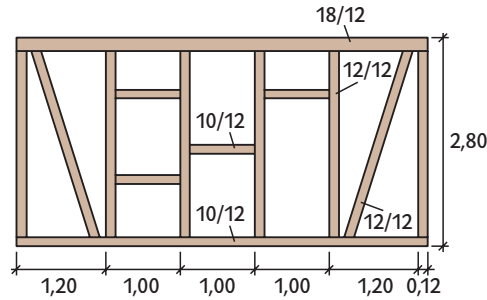
 **Check**
63x47q

		Das kann ich.	Da bin ich fast sicher.	Da bin ich unsicher.	Das kann ich noch nicht.
Berechnungen an Dächern					
1	Ich kann eine Holzliste aufstellen. → Seiten 91 und 94	<input type="checkbox"/>	<input type="checkbox"/>	<input type="checkbox"/>	<input type="checkbox"/>
2	Ich kann Berechnungen an Dachkonstruktionen durchführen. → Seiten 92 bis 94	<input type="checkbox"/>	<input type="checkbox"/>	<input type="checkbox"/>	<input type="checkbox"/>
3	Ich kann Holzmengen und Preise berechnen. → Seiten 94, 95 und 101	<input type="checkbox"/>	<input type="checkbox"/>	<input type="checkbox"/>	<input type="checkbox"/>
4	Ich kann Dachflächen berechnen. → Seiten 98 bis 100	<input type="checkbox"/>	<input type="checkbox"/>	<input type="checkbox"/>	<input type="checkbox"/>
Oberfläche von Pyramiden berechnen					
5	Ich kann die Oberfläche von Pyramiden berechnen. → Seiten 97 bis 100	<input type="checkbox"/>	<input type="checkbox"/>	<input type="checkbox"/>	<input type="checkbox"/>
6	Ich kann Rechenwege übersichtlich aufschreiben. → Seiten 93 bis 95	<input type="checkbox"/>	<input type="checkbox"/>	<input type="checkbox"/>	<input type="checkbox"/>
		Ich helfe anderen.	Ich übe weiter.	Ich frage andere.	Ich frage eine Lehrperson.

Aufgaben

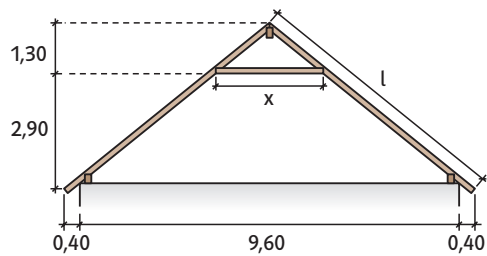
1 Holzliste aufstellen

Stelle für das Fachwerk eine Holzliste auf. Die schrägen Streben sind je 2,97 m lang.



2 Dachkonstruktionen berechnen

- a) Berechne die Sparrenlänge l .
b) Wie lang ist der Kehlbalken x ?

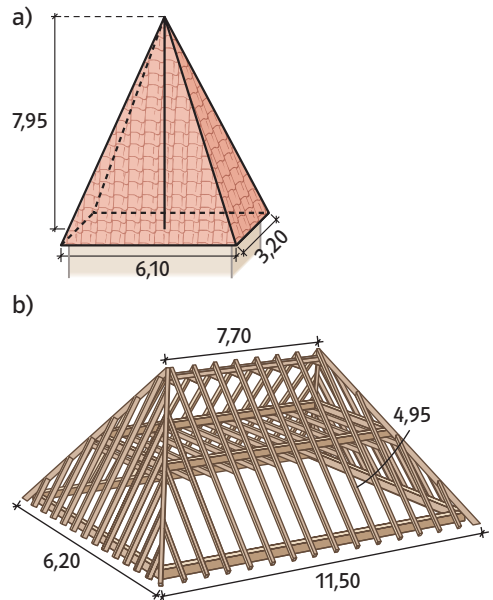


3 Kosten berechnen

Berechne die Kosten für die Fachwerkkonstruktion in → Aufgabe 1. Für Verschnitt werden 14% angenommen. Rechne mit einem Holzpreis von 250 €/m^3 .

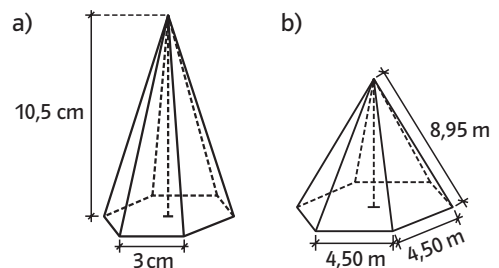
4 Dachflächen berechnen

Berechne die Dachflächen.



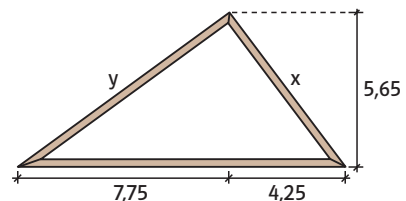
5 Pyramidenoberfläche berechnen

Berechne die Oberfläche der Pyramide.



6 Rechenwege aufschreiben

Berechne die Sparrenlängen. Schreibe deinen Rechenweg übersichtlich auf.



→ Lösungen zum Check, Seite 224