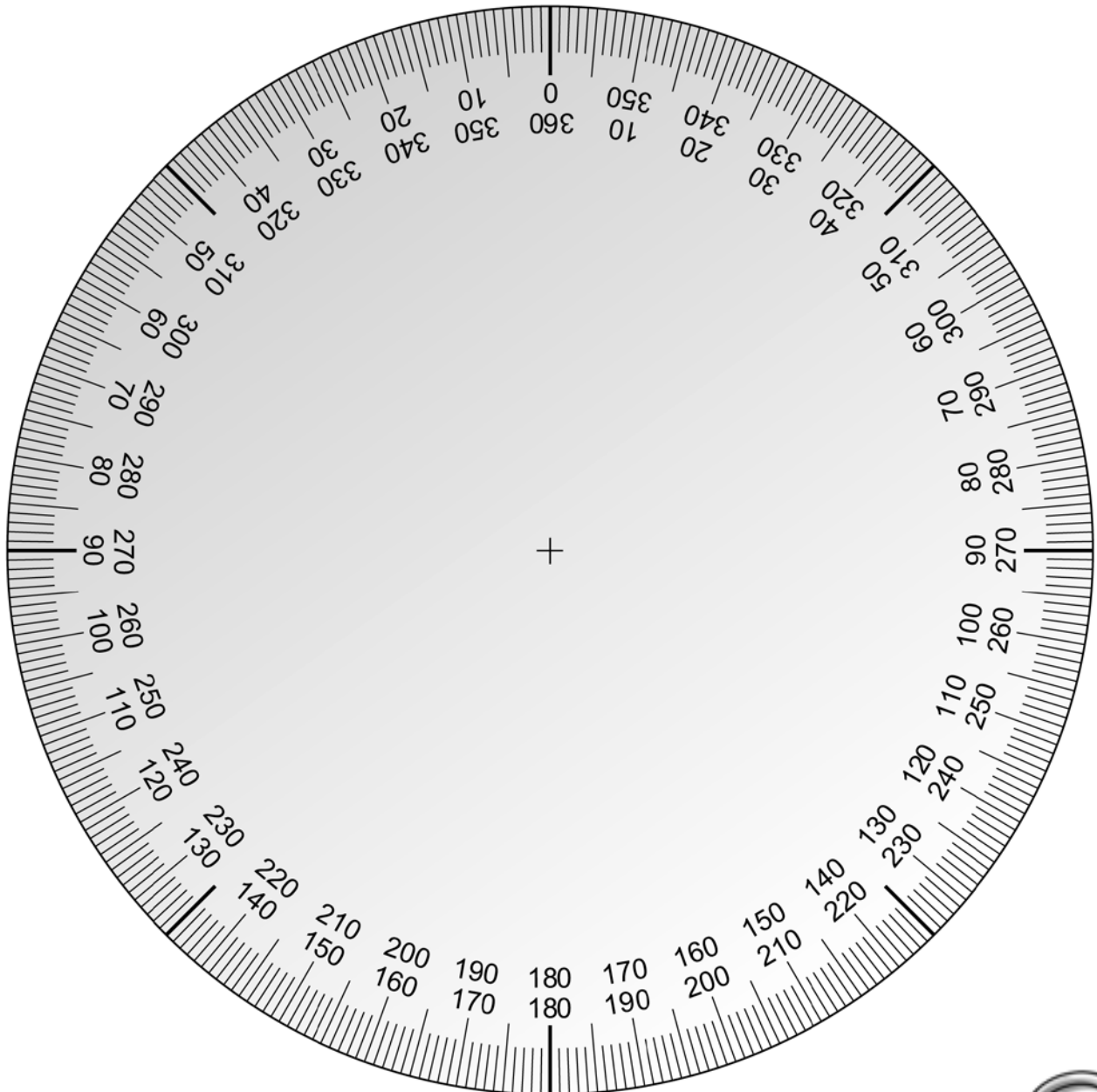


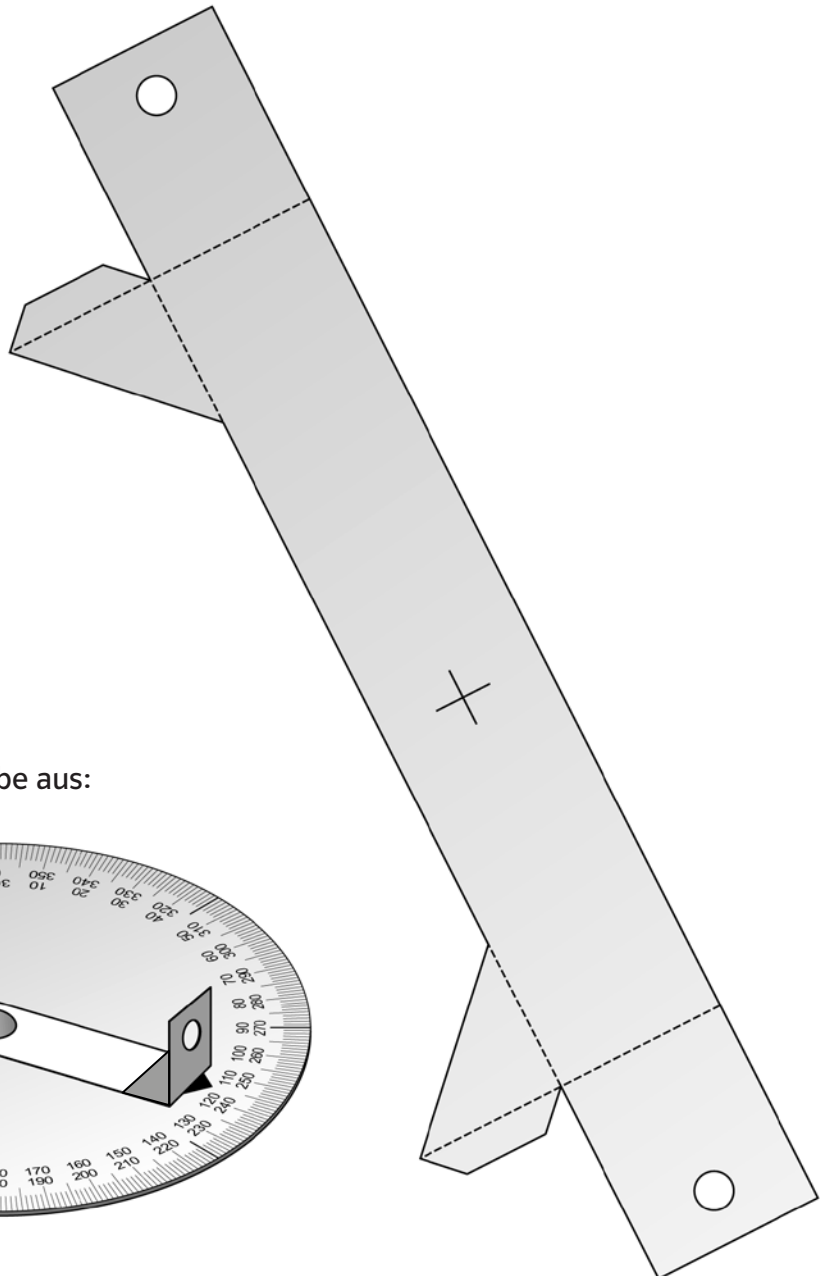
Bauanleitung Winkelscheibe (1)

- Klebe diese Seite auf Pappe und schneide die Winkelscheibe dann aus.
- Schneide ein Loch in das Kreuz in der Mitte.
- Befestige mithilfe einer Musterklammer den Streifen der nächsten Seite auf deiner Winkelscheibe (Kreuz auf Kreuz).



Bauanleitung Winkelscheibe (2)

- Verstärke den Streifen durch Pappe, bevor du ihn ausschneidest.
- Bohre zwei Löcher als Visier in den Pappstreifen.
- Falte entlang der gestrichelten Linien.



So sieht die fertige Winkelscheibe aus:

