

Checkliste

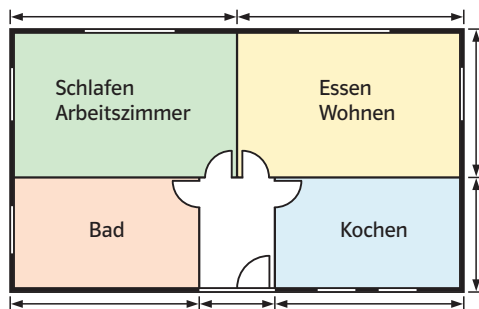
 Check-in
qr73wf

	Das kann ich.	Da bin ich fast sicher.	Da bin ich unsicher.	Das kann ich noch nicht.
1 Ich kann maßstabsgerechte Zeichnungen lesen und anfertigen. → mathe live - Werkstatt, Seite 184	<input type="checkbox"/>	<input type="checkbox"/>	<input type="checkbox"/>	<input type="checkbox"/>
2 Ich kann Brüche in Dezimalzahlen und Prozente umrechnen (und umgekehrt). → mathe live - Werkstatt, Seite 175	<input type="checkbox"/>	<input type="checkbox"/>	<input type="checkbox"/>	<input type="checkbox"/>
3 Ich kann die Winkelsumme in einem Dreieck und in einem Viereck zum Lösen von Aufgaben nutzen. → mathe live - Werkstatt, Seite 185	<input type="checkbox"/>	<input type="checkbox"/>	<input type="checkbox"/>	<input type="checkbox"/>
4 Ich kann einfache Gleichungen lösen. → mathe live - Werkstatt, Seite 191	<input type="checkbox"/>	<input type="checkbox"/>	<input type="checkbox"/>	<input type="checkbox"/>
5 Ich kann Schrägbilder zeichnen. → mathe live - Werkstatt, Seite 186	<input type="checkbox"/>	<input type="checkbox"/>	<input type="checkbox"/>	<input type="checkbox"/>
	Ich helfe anderen.	Ich übe weiter.	Ich frage andere.	Ich frage eine Lehrperson.

Aufgaben

1 Verkleinern, vergrößern

a) Der Grundriss wurde im Maßstab 1:200 gezeichnet. Übertrage die Zeichnung in dein Heft und ergänze die Maße, die die Wohnung in Wirklichkeit hat.



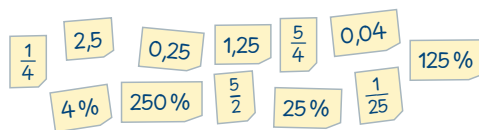
b) Richtig oder falsch? Verbessere gegebenenfalls.

- (1) Bei einem Maßstab von 1:5 wird ein Gegenstand in fünffacher Vergrößerung abgebildet.
- (2) Bei einem Maßstab von 1:3 ist ein Gegenstand 1,3-mal so groß wie sein Original.
- (3) Bei einem Maßstab von 1:10 000 wird eine 5 km lange Strecke 50 cm lang gezeichnet.

2 Brüche, Dezimalzahlen, Prozente

a) Ordne wertgleiche Kärtchen einander zu.

Beispiel $\frac{1}{2} = 0,5 = 50\%$

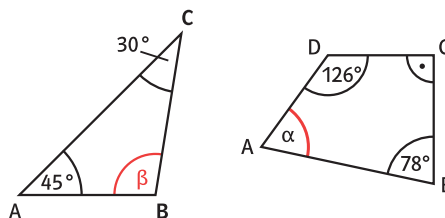


b) Jeweils ein Wert ist falsch. Verbessere.

Bruch	$\frac{3}{4}$	$\frac{3}{5}$	$\frac{4}{3}$	$\frac{6}{5}$
Dezimalzahl	0,75	0,06	1,75	1,2
Prozent	7,5%	60%	175%	12%

3 Winkelsumme

a) Berechne die fehlenden Winkel.



b) Nimm Stellung zu den Aussagen.

- (1) Es gibt Dreiecke mit 3 spitzen Winkeln.
- (2) Es gibt Dreiecke mit 3 rechten Winkeln.
- (3) Es gibt Vierecke, bei denen jeder der 4 Winkel weniger als 90° beträgt.
- (4) Es gibt Vierecke mit 2 rechten und 2 stumpfen Winkeln.

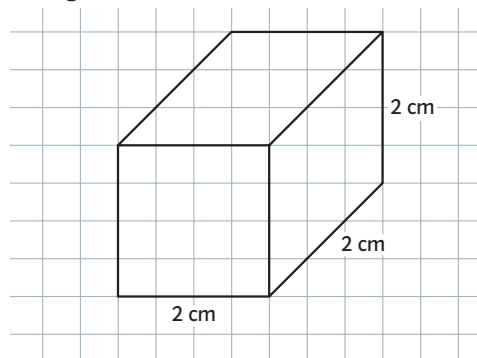
4 Gleichungen lösen

Löse die Gleichung.

- a) $4a = 20$
- b) $b + 12 = 35$
- c) $42 = \frac{x}{3}$
- d) $25y = 15y + 5$

5 Schrägbild zeichnen

a) Ein Würfel mit 2 cm Kantenlänge sollte im Schrägbild gezeichnet werden. Überprüfe das Schrägbild und zeichne gegebenenfalls richtig.



b) Zeichne das Schrägbild eines Würfels mit 3 cm Kantenlänge in dein Heft.

c) Zeichne drei verschiedene Schrägbilder eines Quaders mit den Kantenlängen 5 cm, 2 cm und 4 cm in dein Heft.

→ Lösungen zum Check-in, Seite 210