

Kann ich's?

 **Check**
i69k42

		Das kann ich.	Da bin ich fast sicher.	Da bin ich unsicher.	Das kann ich noch nicht.
Flächen					
1	Ich kann maßstabsgerechte Vergrößerungen bzw. Verkleinerungen berechnen und dazu den Maßstab bestimmen. → Seiten 136, 138	<input type="checkbox"/>	<input type="checkbox"/>	<input type="checkbox"/>	<input type="checkbox"/>
2	Ich kann Flächeninhalte rechteckiger Figuren berechnen. → Seite 144	<input type="checkbox"/>	<input type="checkbox"/>	<input type="checkbox"/>	<input type="checkbox"/>
3	Ich kann mit Flächeneinheiten umgehen. → Seite 144	<input type="checkbox"/>	<input type="checkbox"/>	<input type="checkbox"/>	<input type="checkbox"/>
4	Ich kann den Umfang eines Rechtecks berechnen. → Seite 148	<input type="checkbox"/>	<input type="checkbox"/>	<input type="checkbox"/>	<input type="checkbox"/>
Körper					
5	Ich kann Rauminhalte von Quadern berechnen. → Seite 151	<input type="checkbox"/>	<input type="checkbox"/>	<input type="checkbox"/>	<input type="checkbox"/>
6	Ich kann mit Raumeinheiten umgehen. → Seite 154	<input type="checkbox"/>	<input type="checkbox"/>	<input type="checkbox"/>	<input type="checkbox"/>
7	Ich kann den Oberflächeninhalt eines Quaders berechnen. → Seite 155	<input type="checkbox"/>	<input type="checkbox"/>	<input type="checkbox"/>	<input type="checkbox"/>
		Ich helfe anderen.	Ich übe weiter.	Ich frage andere.	Ich frage eine Lehrperson.

Aufgaben

1 Maßstab

a) Übertrage ins Heft und ergänze.

Maßstab	1:100	1:2000	1:10 000	3:1
Länge im Plan	1 cm	■	■	6 cm
Länge in Wirklichkeit	■	30 m	200 m	■

b) Stimmt das? Verbessere wenn nötig.

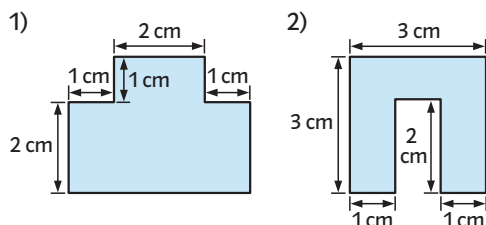
- Bei einem Maßstab von 1:4 wird ein Gegenstand in vierfacher Vergrößerung abgebildet.
- Bei einem Maßstab von 1:1000 wird eine 50 km lange Strecke 5 cm lang gezeichnet.

2 Flächeninhalt

a) Berechne die fehlenden Werte des Rechtecks.

Länge	12 cm	■	50 cm	■
Breite	5 dm	8 m	■	25 m
Flächeninhalt	■	56 m ²	4 m ²	20 a

b) Berechne den Flächeninhalt.



3 Flächeneinheiten

a) Schreibe den Text ins Heft und ergänze die fehlenden Flächeneinheiten.

Linus wohnt in Berlin, einer Stadt mit einer Fläche von ungefähr 890 ■. Sein Zimmer hat eine Fläche von 15 ■. Der Fußballplatz, auf dem Linus jede Woche trainiert, hat eine Fläche von ca. 1 ■. Das Foto von seiner Mannschaft ist ungefähr 1 ■ groß.

b) Richtig oder falsch? Verbessere, wenn nötig.

$$123 \text{ mm}^2 = 1,23 \text{ cm}^2 \quad 4560 \text{ dm}^2 = 4,56 \text{ m}^2$$

$$7,8 \text{ a} = 78 \text{ m}^2 \quad 99,90 \text{ km}^2 = 999 \text{ ha}$$

→ Lösungen zum Check, Seite 246

4 Umfang

a) Berechne den Umfang der Figuren aus → Teilaufgabe 2 b).

b) Berechne die fehlenden Werte des Rechtecks.

Länge	15 cm	20 m	75 cm	■
Breite	2 dm	9 m	■	880 m
Umfang	■	■	2 m	7 km

5 Rauminhalt

Ergänze die fehlenden Werte des Quaders im Heft.

	a)	b)	c)	d)
Länge	7 cm	12 mm	4 m	50 cm
Breite	6 cm	4 cm	■	10 cm
Höhe	3 cm	2 cm	5 m	■
Rauminhalt	■	■	80 m ³	8 l

6 Raumeinheiten

a) Welcher Rauminhalt passt?

Konservendose: 450 mm³; 450 cm³; 4,5 dm³

Mülltonne: 2,4 l; 240 l; 240 ml

Hubraum eines Pkws: 1,6 m³; 1,6 dm³; 1,6 cm³

b) Wandle um in:

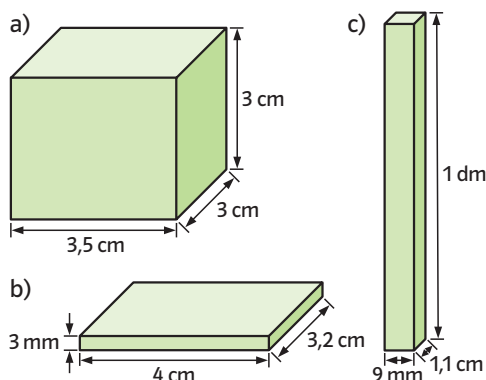
cm³: 7 dm³; 7 m³; 77 mm³

m³: 77000 cm³; 70 dm³; 7000 mm³

ml: 7,7 l; 777 cm³; 7 dm³

7 Oberflächeninhalt

Berechne den Oberflächeninhalt.



Wie wir wohnen

159