

## Standpunkt

Online-Link  
zum Standpunkt  
742281-1001

### Wo stehe ich?

Ich kann...

|   | gut                      | weniger gut              | etwas                    | nicht mehr               | Lerntipp!     |
|---|--------------------------|--------------------------|--------------------------|--------------------------|---------------|
| 1 Zahlen runden.  | <input type="checkbox"/> | <input type="checkbox"/> | <input type="checkbox"/> | <input type="checkbox"/> | → S. 190      |
| 2 Maßeinheiten umrechnen.                                 | <input type="checkbox"/> | <input type="checkbox"/> | <input type="checkbox"/> | <input type="checkbox"/> | → S. 182; 183 |
| 3 den Umfang und den Flächeninhalt einer Figur berechnen. | <input type="checkbox"/> | <input type="checkbox"/> | <input type="checkbox"/> | <input type="checkbox"/> | → S. 184      |
| 4 Körper benennen.  | <input type="checkbox"/> | <input type="checkbox"/> | <input type="checkbox"/> | <input type="checkbox"/> | → S. 185      |
| 5 das Volumen und die Oberfläche eines Körpers berechnen. | <input type="checkbox"/> | <input type="checkbox"/> | <input type="checkbox"/> | <input type="checkbox"/> | → S. 186      |
| 6 Formeln verwenden.                                      | <input type="checkbox"/> | <input type="checkbox"/> | <input type="checkbox"/> | <input type="checkbox"/> | → S. 184      |
| 7 Körper darstellen.                                      | <input type="checkbox"/> | <input type="checkbox"/> | <input type="checkbox"/> | <input type="checkbox"/> | → S. 187      |

### Überprüfe deine Einschätzung.

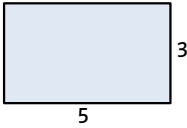
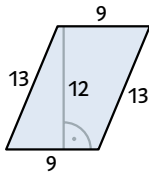
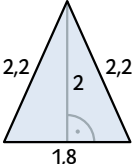
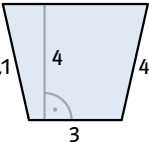
**1** Runde auf die angegebene Stelle.

- a) 45,38; 3,7269; 174,485 auf Zehntel  
 b) 14,3727; 4,567; 9,39792; 173,9839 auf zwei Nachkommastellen  
 c) 18,5; 73,495; 189,35 auf Einer

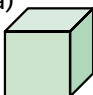
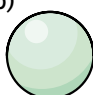

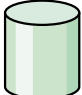
**2** Wandle in die in Klammern angegebene Maßeinheit um.

- a) 420 mm (cm)      b) 4 a (m<sup>2</sup>)  
 2,54 km (m)      425 cm<sup>2</sup> (dm<sup>2</sup>)  
 4 m 3 dm (cm)    12 km<sup>2</sup> (ha)  
 c) 4 m<sup>3</sup> (dm<sup>3</sup>)      d) 1400 kg (g)  
 250 ml (cm<sup>3</sup>)      75 mg (g)  
 23 000 mm<sup>3</sup> (ml)    250 000 g (t)

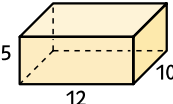
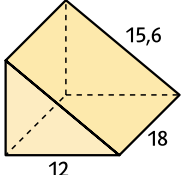
**3** Berechne den Umfang und den Flächeninhalt der Figur. (Maße in cm)

- a)       b) 
- c)       d) 

**4** Um welche Körper handelt es sich?

- a)       b)       c)       d) 

**5** Berechne das Volumen und die Oberfläche des Körpers. (Maße in cm)

- a)       b) 

**6** Berechne die gesuchte Größe.

- a) Rechteck mit  $u = 28$  cm;  $b = 9$  cm; gesucht:  $a$   
 b) Quader mit  $a = 7$  cm;  $b = 5$  cm;  $V = 140$  cm<sup>3</sup>; gesucht:  $c$

**7** Zeichne das Schrägbild, das Netz und das Zweitafelbild des Körpers.

- a) Würfel mit  $a = 5$  cm  
 b) Quader mit  $a = 6$  cm;  $b = 4$  cm und  $c = 3$  cm  
 c) Prisma mit einem gleichseitigen Dreieck als Grundfläche  $a = b = c = 4$  cm;  $h = 8$  cm

→ Die Lösungen findest du auf Seite 203.