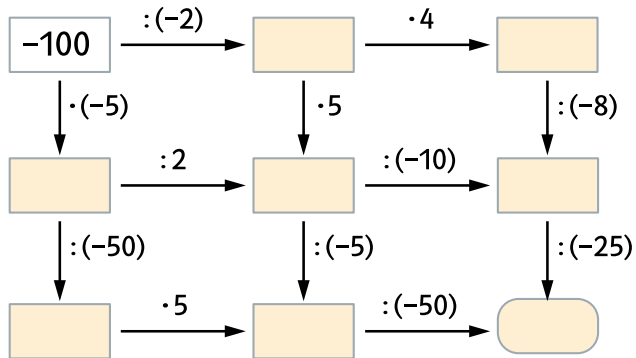


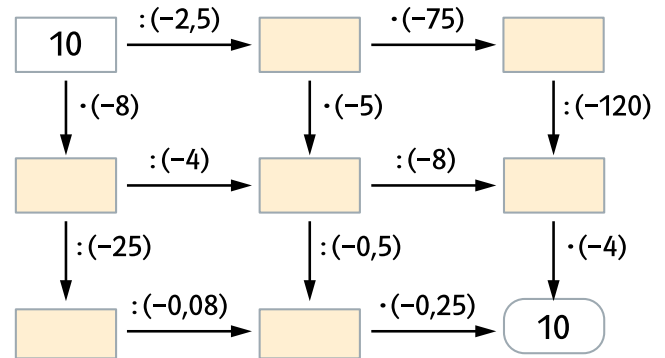
Rechnetze II

In diesen Rechnetzen werden alle Grundrechenarten verwendet.

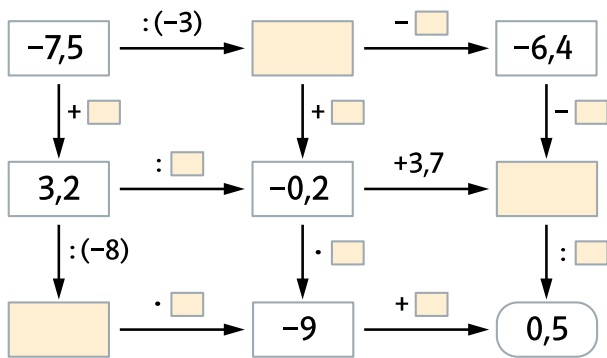
■ Berechne die im Rechnetz fehlenden Zahlen



■ Hier kannst du dein Ergebnis kontrollieren.



■ Verwende alle Rechenarten.



■ Ergänze die fehlenden Werte.

